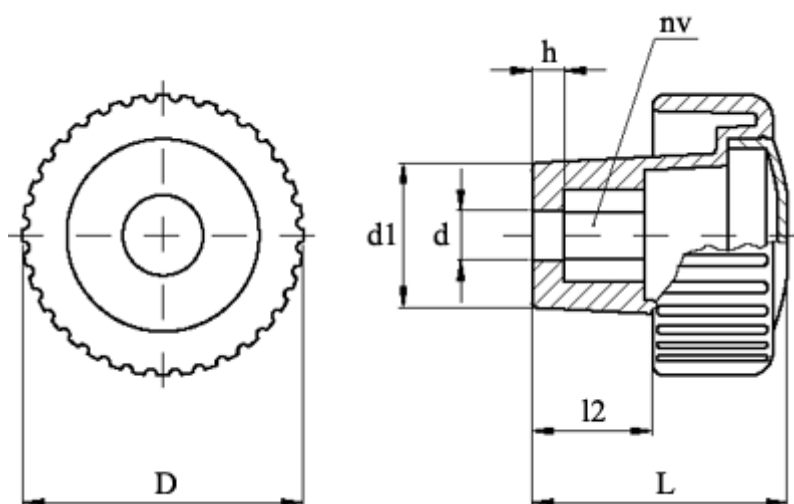


Varenummer: 23021387629
Beskrivelse: E+G Håndgreb med dækplade
MCT.50 EH-8 C9, Sort dækkappe

Mål



$D = 50$
 $d = 8$
 $d1 = 23.0$
 $h = 5$
 $L = 40$
 $l2 = 21$
 $NV = 13$